

(19) 中华人民共和国国家知识产权局



(12) 实用新型专利

(10) 授权公告号 CN 203974076 U

(45) 授权公告日 2014. 12. 03

(21) 申请号 201420385424. X

(22) 申请日 2014. 07. 11

(73) 专利权人 东莞中国科学院云计算产业技术创新与育成中心

地址 523808 广东省东莞市松山湖高新技术产业  
业开发区松科苑 14 号楼

(72) 发明人 熊刚 沈震 刘学

(74) 专利代理机构 广东莞信律师事务所 44332  
代理人 余伦

(51) Int. Cl.

B29C 67/00(2006. 01)

B22F 3/115(2006. 01)

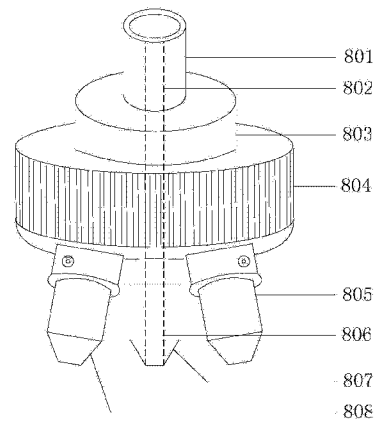
权利要求书1页 说明书2页 附图3页

(54) 实用新型名称

一种多喷嘴 3D 打印机

(57) 摘要

本实用新型涉及 3D 打印技术领域,尤其是一种多喷嘴 3D 打印机。本实用新型输料管路的下端通过转盘连接多个不同大小内径的挤料喷嘴,可精确地控制转盘旋转来选择特定大小内径的挤料喷嘴处于工作位;处于工作位的挤料喷嘴内通道与输料管路的内通道形成一个无阻碍的工作通,进而控制喷嘴实际喷丝截面积;以控制打印速度和精度,适应不同打印区域的不同需求。本实用新型可以控制打印的速度和精度,在确保精度要求的情况下,提升整体打印速度;可以应用于 3D 打印机的喷头结构及控制上。



1. 一种多喷嘴 3D 打印机,包括有输料管路;其特征在于:还包括有连接底座、转盘及通道内径大小不同的多个挤料喷嘴,连接底座固定在输料管路的下端,转盘安装在连接底座的下端,同时转盘可绕轴相对于连接底座转动,多个通道内径大小不同的挤料喷嘴安装于转盘的下端;输料管路、连接底座、转盘和某一挤料喷嘴内部形成物料传输通道;通过调整形成通道的挤料喷嘴而调控喷头喷丝的截面积。

2. 根据权利要求 1 所述的多喷嘴 3D 打印机,其特征在于:所述的连接底座中设有电机,可带动转盘转动。

3. 根据权利要求 1 所述的多喷嘴 3D 打印机,其特征在于:通道内径大小不同的多个挤料喷嘴可卸除地均匀安装于转盘的下端。

4. 根据权利要求 2 所述的多喷嘴 3D 打印机,其特征在于:通道内径大小不同的多个挤料喷嘴可卸除地均匀安装于转盘的下端。

5. 根据权利要求 1 至 4 任一项所述的多喷嘴 3D 打印机,其特征在于:所述的连接底座在与输料管路的连接处有与输料管路内通道内径大小相同的圆柱槽,转盘在安装挤料喷嘴处也有与输料管路内通道内径大小相同的圆柱槽;处于工作位的挤料喷嘴的内通道与输料管路内通道共同形成一个无阻碍的物料通道。

6. 根据权利要求 5 所述的多喷嘴 3D 打印机,其特征在于:所述的挤料喷嘴内通道截面形状的重心与输料管路内通道截面形状的重心位于垂直于挤料喷嘴和输料管路内通道截面的同一轴上。

7. 根据权利要求 1 至 4 任一项所述的多喷嘴 3D 打印机,其特征在于:连接底座内部含有加热元件,加热输料管路传输的物料,使其为熔融状态。

8. 根据权利要求 5 所述的多喷嘴 3D 打印机,其特征在于:连接底座内部含有加热元件,加热输料管路传输的物料,使其为熔融状态。

9. 根据权利要求 6 所述的多喷嘴 3D 打印机,其特征在于:连接底座内部含有加热元件,加热输料管路传输的物料,使其为熔融状态。

## 一种多喷嘴 3D 打印机

### 技术领域

[0001] 本实用新型涉及 3D 打印技术领域,尤其是一种多喷嘴 3D 打印机。

### 背景技术

[0002] 3D 打印,是通过软件将 3D 数字模型进行分层离散化处理,然后运用粉末状金属或塑料等可粘合性材料,通过逐层堆积的方式来构造实体。3D 打印技术是一种加式制造范畴,与传统的减式制造不同;能够更好的节约生产原料。在面向个性化和特定性服务制造要求的推动之下,3D 打印已经开始应用在模具生成、个性化产品生产、医疗、军事等方面。相信在不久的将来,3D 打印机会走进大众的家庭,为我们的生活和工作服务。

[0003] 常见的 3D 打印技术有熔丝沉积技术,它是将丝状热熔性材料加热融化,通过带有一个微细通道的喷头挤喷出来,从喷嘴喷出后,沉积在工作台上,温度低于固化温度后开始固化,通过材料的层层堆积最终形成成品。喷头是其一个核心部件,但是,现有 3D 打印机打印喷头的挤料喷嘴内径截面形状只有固定的圆形。由于喷嘴内径截面面积的不可调,无法通过控制喷嘴截面面积对 3D 打印机的打印精度和速度进行调整。然而,现实中,针对不同的打印目的和不同的打印区域,需要不同的打印精度和速度。即使是同一模型,模型内部和边缘也有不同的精度要求。

### 发明内容

[0004] 本实用新型解决的技术问题在于基于目前的 3D 打印机喷嘴内径截面形状都是圆形的,不能做到针对不同模型或者同一模型不同区域的打印速度和精度的控制的现状,提供一种多喷嘴 3D 打印机,可以调节打印速度和精度。

[0005] 本实用新型解决上述技术问题的技术方案是:

[0006] 包括有输料管路;其特征在于:还包括有连接底座、转盘及通道内径大小不同的多个挤料喷嘴,连接底座固定在输料管路的下端,转盘安装在连接底座的下端,同时转盘可绕轴相对于连接底座转动,多个通道内径大小不同的挤料喷嘴安装于转盘的下端;输料管路、连接底座、转盘和某一挤料喷嘴内部形成物料传输通道;通过调整形成通道的挤料喷嘴而调控喷头喷丝的截面积。

[0007] 所述的连接底座中设有电机,可带动转盘转动。

[0008] 通道内径大小不同的多个挤料喷嘴可卸除地均匀安装于转盘的下端。

[0009] 所述的连接底座在与输料管路的连接处有与输料管路内通道内径大小相同的圆柱槽,转盘在安装挤料喷嘴处也有与输料管路内通道内径大小相同的圆柱槽;处于工作位的挤料喷嘴的内通道与输料管路内通道共同形成一个无阻碍的物料通道。

[0010] 所述的挤料喷嘴内通道截面形状的重心与输料管路内通道截面形状的重心位于垂直于挤料喷嘴和输料管路内通道截面的同一轴上。

[0011] 接底座内部含有加热元件,加热输料管路传输的物料,使其为熔融状态。

[0012] 有益效果:

[0013] 本实用新型通过控制电机的转动,进而控制挤料喷嘴相对于输料管路的旋转角度;从而实现对喷嘴实际喷丝截面积的控制;以控制打印机的打印精度和速度。可针对不同的打印目的和不同的打印区域,调整不同的打印精度和速度。

#### 附图说明

[0014] 下面结合附图对本实用新型进一步说明:

[0015] 图 1 是本实用新型多喷嘴喷头主视图;

[0016] 图 2 是本实用新型多喷嘴喷头左视图;

[0017] 图 3 是本实用新型打印速度影响因素的逻辑图;

[0018] 图 4 是本实用新型打印速度调控系统图。

#### 具体实施方式

[0019] 如图 1、2 所示,本实用新型打印机喷头包含有输料管路 801、连接底座 803、转盘 804 及多个不同大小内径通道的挤料喷嘴。

[0020] 连接底座 803 固定在输料管路 801 的下端,其中连接底座 803 内部含有加热元件,加热输料管路传输的物料,使其为熔融状态。转盘 804 安装在连接底座 803 的下端,同时转盘可绕轴相对于连接底座 803 转动,连接底座 803 中包含有电机,可带动转盘 804 的转动。

[0021] 多个不同大小内径通道的挤料喷嘴 805、807、808 可卸除均匀安装于转盘 804 的下端。通过控制电机的工作旋转转盘 804 来选择具体大小内径通道的挤料喷嘴工作。连接底座 803 在与输料管路 801 的连接处有与输料管路内通道 802 一样大小内径的圆柱槽,同时转盘 804 在安装挤料喷嘴处也有与输料管路内通道 802 一样大小内径的圆柱槽。处于工作位的挤料喷嘴,如挤料喷嘴内通道 806 与输料管路内通道 802 共同形成一个无阻碍的工作通道,其中挤料喷嘴内通道 806 截面形状的重心与输料管路内通道 802 截面形状的重心同在垂直于挤料喷嘴内通道 806 截面与输料管路内通道 802 截面的轴上。

[0022] 如图 3、4 所示,打印速度调控方法是:

[0023] 打印速度  $V = K * S * L$ ;其中 S 为喷嘴实际喷丝的截面积,L 为单位打印成形面积,K 是与打印机有关的常量;

[0024] 喷嘴实际喷丝截面积 S 和单位打印成形面积 L 决定进料速度,并影响热熔速度;进料速度和热熔速度共同决定打印速度;

[0025] 通过 S 与 L 的改变形成一个信号来控制打印速度,即调控喷头输料管路的进料速度;

[0026] 精度调控方法是:根据打印精度的不同需求,调整打印速度以控制打印精度;打印精度要求高时,打印速度慢;打印精度要求低时,打印速度快。

[0027] 本实用新型通过精确控制电机的旋转,来选择具体大小内径的挤料喷嘴处于工作位。由于喷头的工作移动速度大小不变,为确保每层 Z 轴成型高度不变,要实时地调控输料管路 801 的进料速度,该进料速度与处于工作位的挤料喷嘴的通道内径大小成正比。针对不同打印精度需求的应用,可以旋转相应大小内径的挤料喷嘴处于工作位。

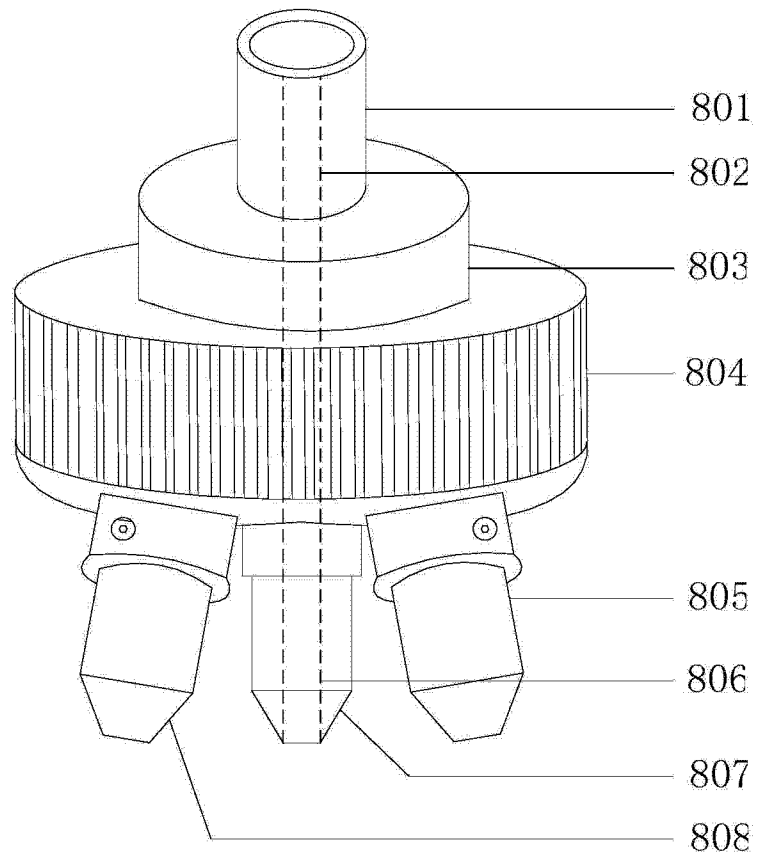


图 1

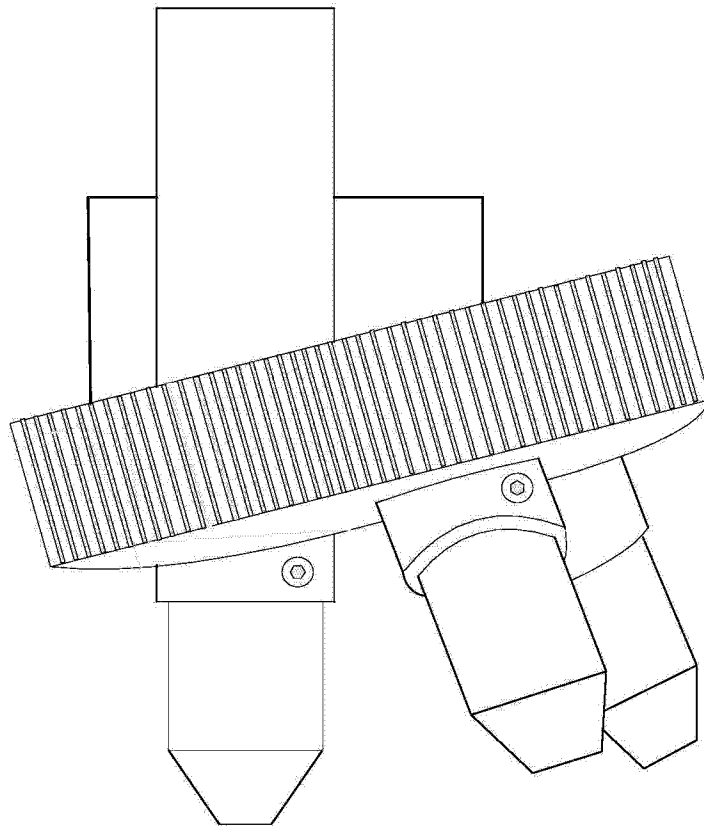


图 2

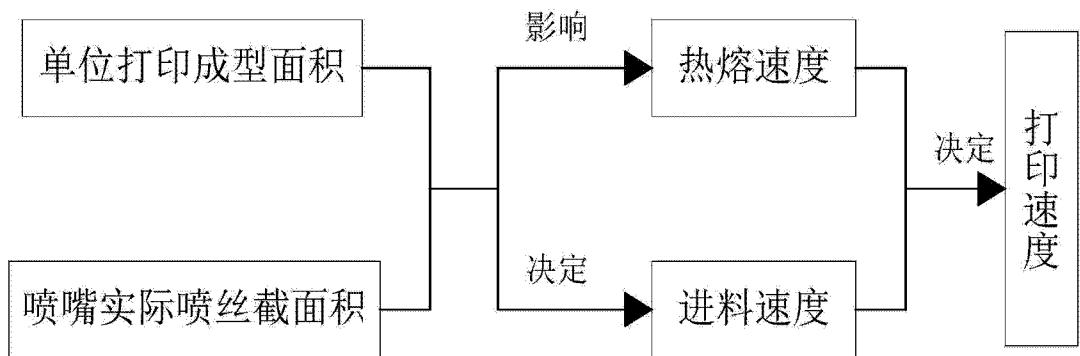


图 3

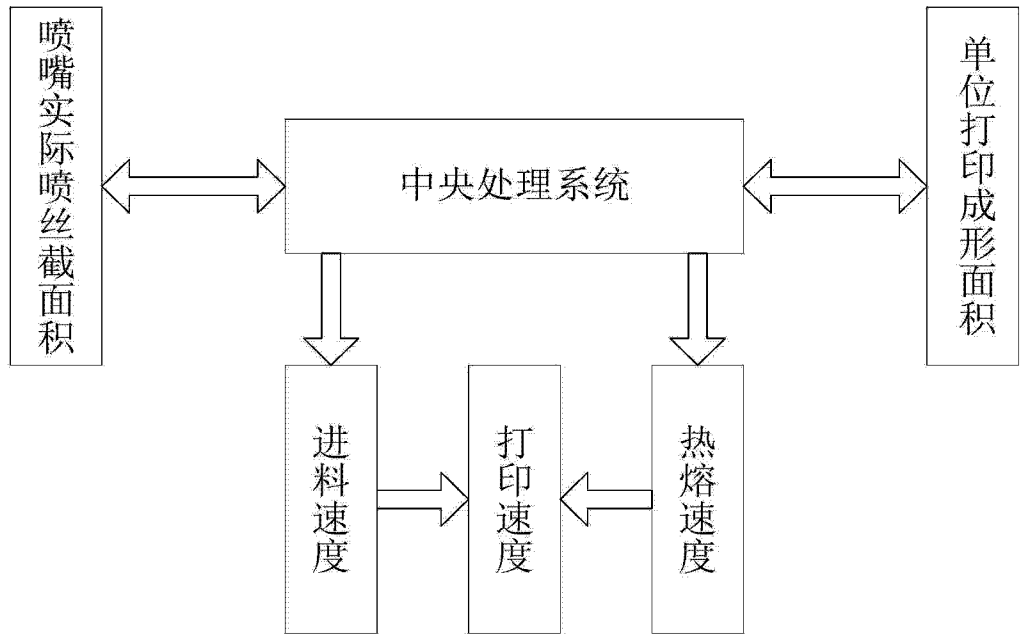


图 4