



(12) 发明专利

(10) 授权公告号 CN 101378293 B

(45) 授权公告日 2011.08.31

(21) 申请号 200710121077.4

JP 昭 62-9392 A, 1987.01.17,

(22) 申请日 2007.08.29

周伟, 来鸿飞, 刘忠. 水下无线传感器网络的节点精确定位. 《指挥控制与仿真》. 2007,

(73) 专利权人 中国科学院自动化研究所
地址 100080 北京市海淀区中关村东路 95 号

梁炎. 海底网络中心战传感器网络. 《舰船科学技术》. 2006,

审查员 赵淑娟

(72) 发明人 谭民 王硕 吕超

(74) 专利代理机构 中科专利商标代理有限责任公司 11021

代理人 梁爱荣

(51) Int. Cl.

H04B 13/02 (2006.01)

H04B 11/00 (2006.01)

(56) 对比文件

CN 1632531 A, 2005.06.29,

CN 1800810 A, 2006.07.12,

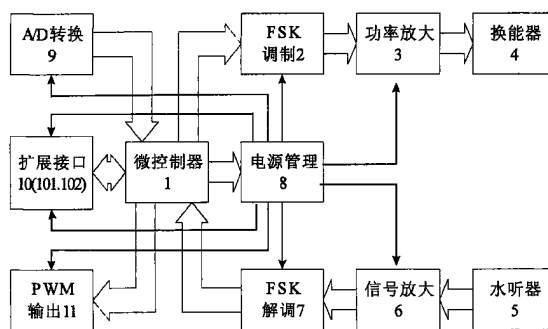
权利要求书 2 页 说明书 7 页 附图 7 页

(54) 发明名称

一种水下传感器网络节点测量方法及装置

(57) 摘要

本发明公开一种水下无线传感器网络节点测量方法及装置,其方法为利用超声换能器进行电信号和超声信号的相互转换,完成水下超声通信;利用节点间通信的传输延迟和超声在水下的传播速度,计算节点装置间的相对距离;利用水下检测专用传感器,采集节点装置所在位置水下环境数据信息。装置,包括微控制器、FSK 调制及功率放大模块、换能器串联连接;水听器、微弱信号放大器、FSK 解调芯片、微控制器串联连接;电源管理模块用于对所述电路电源供给和电源管理功能;外扩接口模块用于与相应接口传感器或外设相连。本发明实现了低成本、低功耗、短距离水声通信功能和无线传感器网络节点装置间的测距功能。



1. 一种水下无线传感器网络节点测量方法,其特征在于,测量步骤包括:

步骤 1:利用超声换能器进行电信号和超声信号的相互转换,完成水下超声通信;

步骤 2:利用节点间水声通信的传输延迟和超声在水下的传播速度,计算节点装置间的相对距离;

步骤 3:利用水下检测专用传感器,采集节点装置所在位置水下环境数据信息;

所述节点间短距超声通信包括:

步骤 11:节点装置 a 的微控制器将工作模式默认为通信接收模式并切换通道的打开与关闭,切换通信发送模式和通信接收模式的操作;

步骤 12:节点装置 b 默认工作模式为通信接收模式;微控制器接收到通信数据后进行帧检测,在帧无误接收后进行帧地址和类型判断,微控制器做出相应数据存储、转发或者丢弃的操作,完成对输出接口控制;

步骤 13:为确认通信数据收到,节点装置 b 按照步骤 11 的相同过程向节点装置 a 发送收条信息;

步骤 14:节点装置 a 收到节点装置 b 发送的收条信息后,确定数据通信成功,完成数据通信;否则重复步骤 11 至步骤 14,直至通信成功。

2. 根据权利要求 1 所述的测量方法,其特征在于,所述节点间相对距离测定步骤包括:

步骤 21:节点装置 a 按通信协议向节点装置 b 发送距离测量命令,同时记录数据发射结束时的时刻 T_1 ,并转入通信接收模式;

步骤 22:节点装置 b 接收到节点装置 a 的距离测量命令后,按通信协议回应节点装置 a;

步骤 23:节点装置 a 接收到节点装置 b 的确认数据后立刻记录接收时刻 T_2 ;

步骤 24:节点装置 a 按下面公式计算节点装置 a 与节点装置 b 之间的距离 R:

$$R = V \times (T_2 - T_1 - T) / 2$$

式中, R 表示节点装置 a 与节点装置 b 间的测量距离, T_1 , T_2 分别表示节点装置 a 计时的起始时刻与终止时刻, V 表示声波在水下的传播速度, T 表示节点装置 b 处理接收数据的耗时。

3. 根据权利要求 1 所述的测量方法,其特征在于,采集数据信息的步骤包括:

步骤 31:节点装置默认工作模式为通信接收模式,其他模块电路均为休眠模式;在节点装置收到传感器启动命令后,由微处理器产生相应传感器的工作时序信号;

步骤 32:节点装置根据数据采集命令初始化传感器工作模式;

步骤 33:节点装置数据采集结束,微控制器关闭传感器及其相应接口和工作电源;

步骤 34:微控制器按数据长度,将其分割分批次按通信协议进行打包成帧进行数据传输,完成数据采集过程。

4. 一种水下无线传感器网络节点装置,其特征在于:

微控制器、FSK 调制器、功率放大器、超声换能器串联连接;由微控制器产生的待传输信号经硬件 FSK 调制后,由功率放大器输出信号驱动超声换能器实现超声发射;

水听器、微弱信号放大器、FSK 解调芯片、微控制器串联连接;水听器接收到超声信号后转换为微弱电信号,经微弱信号放大器送入专用 FSK 解调芯片,由微控制器接收解调数据;

电源管理模块分别与微弱信号放大器、FSK 解调芯片、微控制器、FSK 调制器、功率放大器、A/D 转换接口、PWM 输出接口、扩展接口连接,用于电源供给和电源管理;

所述 A/D 转换接口为外扩两路模数转换接口,且附带由微处理器控制使能的电源输出接口,用于实现与具有模拟量输出接口的水下应用传感器相连,完成水下环境信息的采样、收集。

5. 根据权利要求 4 所述的水下无线传感器网络节点装置,其特征在于,所述 PWM 输出接口为外扩四路 PWM 输出接口,且附带由微处理器控制使能的电源输出接口,四路 PWM 输出信号作为电机控制信号。

6. 根据权利要求 4 所述的水下无线传感器网络节点装置,其特征在于,所述扩展接口包括:

外扩异步串行接口,与相应接口的传感器或外设进行通信;和

外扩同步串行接口,与相应接口的传感器或外设进行数据传输。

7. 根据权利要求 4 所述的水下无线传感器网络节点装置,其特征在于,所述 FSK 调制器的通信载波频率在 10KHz ~ 200KHz 范围内调整,用于宽频带超声发射与接收,实现与多种超声换能器配合使用。

8. 根据权利要求 4 所述的水下无线传感器网络节点装置,其特征在于,所述超声换能器的发射功率可调。

9. 根据权利要求 4 所述的水下无线传感器网络节点装置,用于装置间的水下超声通信和装置间相对距离的测量。

一种水下传感器网络节点测量方法及装置

技术领域

[0001] 本发明涉及水下无线通信领域,具体地说用于水下无线传感器网络,是一种同时具有水下通信、节点间测距和环境参数测量的装置。

背景技术

[0002] 自二十世纪九十年代以来,水下传感器网络的研究在国外开始兴起,美国麻省理工学院(MIT)在水声通信及水下自组织网络上进行了深入的研究。MIT机器人实验室构建了水下传感器网络的实验系统,该系统中采用了水下声通信与光通信结合的方式实现节点定位和数据回收,采用了水下自治机器人(AUV)作为移动节点布置与回收固定节点,并通过蓝绿光与固定节点通信进行数据回传。美国南加利福尼亚大学John Heidemann研究组提出了密集型水下传感器网络的概念,并根据无线传感器网络应用平台MICA2的设计原则,设计了具有通信能量检测和功耗控制功能的水声通信系统,但没有给出该系统在水下工作的具体实验数据。

[0003] 水声通信技术早在第二次世界大战时已被应用,世界上第一个水声通信系统是美国海军水声实验室于1945年研制的水下电话,主要用于潜艇之间的通信。近年来,随着微电子技术发展及信号处理芯片计算能力的不断提高,水声通信技术在逐步走向成熟。MIT和WHOI(WoodsHole Oceanographic Institution)的Milica Stojanovic等人在水声通信技术上进行了深入的研究,开发了基于TI TMS320C6713和TMS320C5416DSP的水声通信系统。我国在“八五”期间开始进行水声通信的研究,最早的研究单位有厦门大学、哈尔滨工程大学和中科院声学研究所,主要有低速率远程通信和高速率近程通信两个方向,都取得了很好的成果。中国科学院声学研究所在国家高技术研究发展计划和“十五”国防预研基金的支持下,在关于水下高速通信的项目中,对水下通信系统,特别是多进制PSK调制解调系统和水下OFDM通信系统进行了深入的理论和实验研究。但这些工作主要针对水下通信,没有针对完整的水下传感器网络节点装置开展研制。

发明内容

[0004] 为了解决现有技术目前市场上的水声通信设备存在价格高、功耗大、体积大的缺点,无法达到水下大规模应用和电池供电情况下的水下长时间工作需求的问题,本发明的目的是降低水下无线传感器网络节点装置的成本,满足水下传感器网络大规模应用的要求,设计一种水下无线传感器网络节点装置及测量方法。

[0005] 为了实现所述目的,本发明的第一方面,提供一种水下传感器网络节点测量方法,其测量步骤包括:

[0006] 步骤1:利用超声换能器进行电信号和超声信号的相互转换,完成水下超声通信;

[0007] 步骤2:利用节点间水声通信的传输延迟和超声在水下的传播速度,计算节点装置间的相对距离;

[0008] 步骤3:利用水下检测专用传感器,采集节点装置所在位置水下环境数据信息。

[0009] 所述节点间短距超声通信包括：

[0010] 步骤 11：节点装置 a 的微控制器将工作模式默认为通信接收模式并切换通道的打开与关闭，切换通信发送模式和通信接收模式的操作；

[0011] 步骤 12：节点装置 b 默认工作模式为通信接收模式；微控制器接收到通信数据后进行帧检测，在帧无误接收后进行帧地址和类型判断，微控制器做出相应数据存储、转发或者丢弃的操作，完成对输出接口控制；

[0012] 步骤 13：为确认通信数据收到，节点装置 b 按照步骤 11 的相同过程向节点装置 a 发送收条信息；

[0013] 步骤 14：节点装置 a 收到节点装置 b 发送的收条信息后，确定数据通信成功，完成数据通信；否则重复步骤 11 至步骤 14，直至通信成功。

[0014] 所述节点间相对距离测定步骤包括：

[0015] 步骤 21：节点装置 a 按通信协议向节点装置 b 发送距离测量命令，同时记录数据发射结束时的时刻 T_1 ，并转入通信接收模式；

[0016] 步骤 22：节点装置 b 接收到节点装置 a 的距离测量命令后，按通信协议回应节点装置 a；

[0017] 步骤 23：节点装置 a 接收到节点装置 b 的确认数据后立刻记录接收时刻 T_2 ；

[0018] 步骤 24：节点装置 a 按下面公式计算节点装置 a 与节点装置 b 之间的距离 R：

[0019]
$$R = V \times (T_2 - T_1 - T) / 2$$

[0020] 式中，R 表示节点装置 a 与节点装置 b 间的测量距离， T_1 、 T_2 分别表示节点装置 a 计时的起始时刻与终止时刻，V 表示声波在水下的传播速度，T 表示节点装置 b 处理接收数据的耗时。

[0021] 所述数据采集流程：

[0022] 步骤 31：节点装置默认工作模式为通信接收模式，其他模块电路均为休眠模式；在节点装置收到传感器启动命令后，由微处理器产生相应传感器的工作时序信号；

[0023] 步骤 32：节点装置根据数据采集命令初始化传感器工作模式；

[0024] 步骤 33：节点装置数据采集结束，微控制器关闭传感器及其相应接口和工作电源；

[0025] 步骤 34：微控制器按数据长度，将其分割分批次按通信协议进行打包成帧进行数据传输，完成数据采集过程。

[0026] 为了实现所述目的，本发明的第二方面，提供一种水下传感器网络节点测量装置，其技术方案包括：微控制器、FSK 调制器、功率放大器、超声换能器串联连接；由微控制器产生的待传输信号经硬件 FSK 调制后，由功率放大器输出信号驱动超声换能器实现超声发射；

[0027] 水听器、微弱信号放大器、FSK 解调芯片、微控制器串联连接；水听器接收到超声信号后转换为微弱电信号，经微弱信号放大器送入专用 FSK 解调芯片，由微控制器接收解调数据；

[0028] 电源管理模块分别与微弱信号放大器、FSK 解调芯片、微控制器、FSK 调制器、功率放大器、A/D 转换接口、PWM 输出接口、扩展接口连接，用于对所述电路电源供给和电源管理功能。

[0029] 所述 A/D 转换接口为外扩两路模数转换接口,且附带由微处理器控制使能的电源输出接口,用于实现与模拟量输出的水下应用传感器相连完成水下环境信息的采样、收集。

[0030] 所述 PWM 输出接口为外扩四路 PWM 输出接口,且附带由微处理器控制使能的电源输出接口,四路 PWM 输出信号作为电机控制信号。

[0031] 所述扩展接口包括:

[0032] 外扩异步串行接口,与相应接口的传感器或外设进行通信;和

[0033] 外扩同步串行接口,与相应接口的传感器或外设进行数据传输。

[0034] 所述 FSK 调制器的通信载波频率在 10KHz ~ 200KHz 范围内调整,用于宽频带超声发射与接收,实现与多种超声换能器配合使用。

[0035] 所述超声换能器的发射功率可调。

[0036] 所述的水下无线传感器网络节点装置用于装置间的水下超声通信和装置间相对距离的测量。

[0037] 利用本发明设计的水下无线传感器网络节点装置,该装置具有短距离水下超声通信能力,节点装置间的相对距离测量能力,外扩了多种方式接口可连接多种传感器完成水下信息采集功能,输出的 PWM 信号可作为电机控制信号,可以完成水下环境信息的采集,建立水下无线传感器网络。由于其具有低成本、低功耗、体积小等特点,可在许多领域广泛应用,如浅海环境监测,鱼池水质监测,污染监控等具体应用。

附图说明

[0038] 图 1 本发明节点装置硬件系统结构图

[0039] 图 2 本发明节点装置软件系统结构图

[0040] 图 3 本发明微处理器及外设及口扩展电路原理图

[0041] 图 4 本发明 FSK 调制与功率放大电路原理图

[0042] 图 5 本发明弱信号放大与 FSK 解调电路原理图

[0043] 图 6 本发明电源管理电路原理图

[0044] 图 7 装置实物图

具体实施方式

[0045] 下面将结合附图对本发明对本发明提供的水下无线传感器网络节点装置加以详细说明,应指出的是,所描述的实施例仅旨在便于对本发明的理解,而对其不起任何限定作用。

[0046] 系统硬件系统框图如图 1 所示,系统软件系统框图如图 2 所示。

[0047] 本发明设计的水下无线传感器网络节点装置包括如下几部分:微控制器 1、FSK 调制模块 2 及功率放大模块 3、超声发射换能器 4、水听器 5、弱信号放大模块 6 及 FSK 解调模块 7、电源管理模块 8、A/D 转换接口 9、外设扩展接口模块 10 包括同步串行接口 101 和异步串行接口 102、PWM 输出接口 11 等。

[0048] 微控制器 1 运行嵌入式多任务操作系统,完成本节点装置的实时数据处理、智能决策管理及其它模块的控制等功能。

[0049] FSK 调制模块 2 及功率放大模块 3 完成原始数据的 FSK 调制,调制信号经过功率放

大模块 3 后驱动超声发射换能器 4 ;通过调节 FSK 调制模块 2 及功率放大模块 3 的内部电路参数可以在 10KHz ~ 200KHz 范围内调整 FSK 调制的载波频率和信号放大功率以适应不同的超声换能器 4。超声发射换能器 4 负责将电信号转换为超声信号在水中传播,水听器 5 负责将水中接收的超声信号转换为电信号。弱信号放大模块 6 及 FSK 解调模块 7 负责将水听器 5 输出的电信号放大后进行 FSK 解调。A/D 转换接口 9 可以将具有模拟量输出接口的传感器输出的模拟电信号转换为数字信号,本装置共外扩两路 A/D 转换接口 9 且均受微处理器 1 控制使能 ;同步串行接口 101 与异步串行接口 102 可以供相应接口的传感器或外设使用,本装置共外扩一路同步串行接口 101 和一路异步串行接口 102 且均受微处理器 1 控制使能 ;PWM 输出接口 11 可以输出占空比和频率可调的 PWM 电信号,可作为电机等外设的控制信号,本装置共外扩四路 PWM 输出接口 11 且均受微处理器 1 控制使能,每路 PWM 输出接口 11 均附带电源输出。电源管理模块 8 负责本装置各模块的电源供给,本装置共有五路电源输出,分别为 +12V、-12V、三路 +5V,除微处理器 1 电路电源外的其他电源输出均受微控制器 1 控制使能。

[0050] 本实例仅仅对两个水下无线传感器网络节点装置间的通信进行举例。其具体流程步骤包括 :

[0051] 步骤 1. 节点装置 a 的微处理器 1 将工作模式 (装置默认工作模式为通信接收方式) 切换为通信发送模式。切换过程包括,微处理器 1 接收通道关闭,同时发送通道 (FSK 调制模块 2 与功率放大模块 3,超声发射换能器 4) 电源打开,微处理器 1 延时 200ms 以使超声换能器 4 “预热”,保证其正常工作。微处理器 1 整理须发送的数据并按照通信协议规定的格式将数据进行打包成帧,通过异步串行接口 101 将通信数据发送至 FSK 调制模块 2 和功率放大模块 3 进行通信数据信号调制与功率放大,功率放大后的信号驱动超声发射换能器 4 将电信号转换为超声信号。数据发送过程结束后,微处理器 1 关闭发送通道,打开接收通道,进入通信接收模式 ;

[0052] 步骤 2. 节点装置 b 默认工作模式为通信接收模式。水听器 5 在其工作频带内检测到超声信号后将其转换为电信号,并提供给弱信号放大模块 6 及 FSK 解调模块 7,解调后的数据信号发送到微处理器 1、异步串行接收接口 102,微处理器 1 接收到通信数据后进行帧检测,在帧无误接收后进行帧地址和类型判断,微处理器 1 做出相应的处理措施,如数据存储、转发或者丢弃等操作 ;

[0053] 步骤 3. 为确认数据收到,节点装置 b 可以如步骤 1 所示的相同过程向节点装置 a 发送收条信息 ;

[0054] 步骤 4. 节点装置 a 收到节点装置 b 发送的收条信息后,确定数据通信成功,完成数据通信 ;否则重复步骤 1 至步骤 4,直至通信成功。

[0055] 水下传感器网络节点装置数据采集流程 :

[0056] 步骤 1. 节点装置默认工作模式为通信接收模式,其他模块电路均为休眠模式 (即电源关闭)。在节点装置收到数据采集命令后,根据命令类型使能相应接口电源并启动传感器开始工作。

[0057] 步骤 2. 节点装置根据数据采集命令初始化传感器工作模式,包括采样数据长度、采样速率、采样时间等。

[0058] 步骤 3. 节点装置数据采集结束,微处理器 1 关闭传感器工作相应接口及其工作电

源。

[0059] 步骤 4. 微处理器 1 按数据长度,将采样进行分割并分批次打包成帧进行数据传输,完成数据采集过程。

[0060] 微控制器 1 电路如图 3 所示,微控制器 1 由 AVR 单片机 Mega128 实现,完成本装置电源管理模块 8 的控制及时序产生,通信数据的收发,外设的扩展接口 10,工作模式的切换,传感器信息的处理等功能。

[0061] ◆ Mega128 的控制信号输出端包括:

[0062] PE4(6 脚)作为四路 PWM 接口 11 的电源输出使能信号,谁控制电源芯片 U6TPS76850 使能端;

[0063] PE5(7 脚)作为 FSK 调制模块 2 调制过程电源使能信号,控制电源芯片 U7 MAX667 使能端;

[0064] PE6(8 脚)作为 FSK 信号发射功率放大模块 3 的输出使能信号,控制功率放大芯片 U2 输出使能端。

[0065] ◆ Mega128 的通信接口使用:Mega128 具有两路异步串行接口 102,在本装置中,异步串行接口 102 采用 USART 0(异步串行接口 0 脚)用于对外扩展通信接口,可直接与无线通信模块 EM100 或具有异步串行接口 102 输出的传感器相连;异步串行接口 102 的 USART1(异步串行接口 1 脚)用于 FSK 通信。

[0066] ◆ Mega128 的外设接口扩展包括:本装置中,OC3A/PE3(5 脚),OC1A/PB5(15 脚),OC1B/PB6(16 脚),OC1C/PB7(17 脚),分别用于四路 PWM 输出扩展接口 10(PWM0,PWM1,PWM2,PWM3),可作为电机控制信号。INT7/PE7(9 脚)用于外部中断输入扩展接口。SS/PB0(10 脚),SCK/PB1(11 脚),MOSI/PB2(12 脚),MISO/PB3(13 脚),用于 SPI(同步串行外设接口)扩展接口,可与具有 SPI 接口形式的传感器或外设相连,如 APMS-10G 型混浊度传感器。SCL/INT0/PD0(25 脚),SDA/INT1/PD1(26 脚),用于 I²C(两线串行总线)扩展接口,可与具有 I²C 接口形式的传感器或外设相连,如 LM86 型温度传感器。外部中断扩展接口,SPI 接口,I²C 接口由 J9 扩展。PA3(48 脚),PA4(47 脚),PA5(46 脚)作为三路带上拉输出的扩展 I/O 接口,可用于相应传感器相连,如红外传感器。ADC0/PF0(61 脚),ADC1/PF1(60 脚),用于模数转换接口扩展,可用于模拟量输出的传感器接口,如水下压力传感器 40PC 系列压力传感器。

[0067] ◆ Mega128 的工作模式切换。本装置具有三种工作模式,休眠模式,通信模式,采集模式。为节省功耗,本装置会定期在休眠模式和通信模式间切换,在收到通信命令后执行命令进入采集模式。休眠模式下,本装置各模块电路中具有电源使能功能的均为不使能状态,微处理器处于休眠状态,整个装置处于最低功耗状态,当微处理器定时器定时时间到,由休眠模式转为通信模式。通信模式下,本装置监听信道,有数据接收到时,处理接收数据,根据命令类型使能相应传感器进行数据采集,进入采集模式。采集模式下,微处理器及相应的传感器模块处于全速工作状态,数据采集完毕,进入通信模式。

[0068] ◆ Mega128 对传感器信息的处理。为提高水下传感器数据采集的精度和效率,本装置微处理器须对采集数据进行处理后再进行数据传输,处理的方法包括过采样取平均法,数据压缩方法等。

[0069] ◆ AVR Mega128 型微处理器 1 的开发采用 Windows xp+GCC+AVR Studio 4.0 完成,开发语言为 C 语言。

[0070] FSK 调制模块 2 及功率放大模块 3,如图 4 所示,由 FSK 专用调制芯片 XR2206 和功率放大芯片 TLE2301 组成,实现数据通信的 FSK 调制和调制信号的功率放大作用。专用中频 FSK 调制芯片 XR2206,可将微处理器 1 发出的通信数据进行 FSK 调制。XR2206 外围电阻、电容主要完成载波频率设置和输出信号幅度控制作用,其中包括有:电容 C3,电阻 R3,电阻 R4,设置键控频率 (f_1, f_2),调整电阻 R3 和电阻 R4 阻值可调整 f_1 和 f_2 ;调整电阻 R5 可调节调制信号的输出电平。功率放大芯片 TLE2301,完成 FSK 调制信号的功率放大作用,用以驱动超声换能器 4,增大发射距离。TLE2301 外围电阻电容主要完成功率放大倍数设置作用,通过调节电阻 R7 可调整本装置的输出功率。

[0071] 弱信号放大模块 6 及 FSK 解调模块 7,如图 5 所示,由低噪声高精度仪用运算放大器 AD623 和 FSK 专用解调芯片 XR2211 组成,实现接收微弱电信号的放大和 FSK 解调作用。AD623 外围电阻电容主要完成信号放大倍数设置,输入信号滤波及抑制运算放大器输入偏置电流的作用,电阻 R11 用于设置运算放大器的放大倍数;C32 与 R14,C33 与 R13 分别构成了两输入端的高通滤波器,以滤除工频等信号的干扰;R14 和 R15 还起到抑制运算放大器输入偏置电流的作用,减小信号的放大失真。XR2211,为专用中频 FSK 相干解调芯片,实现接收信号的 FSK 解调,并输出给微处理器,完成数据通信过程。XR2211 外围电阻、电容主要完成 FSK 中心频率设置和解调过程参数设置,电容 C26 和电阻 R19 设置 FSK 解调的中心频率,调整电阻 R19 可调节中心频率,使得中心频率 f_0 ,满足 $f_0 = (f_1+f_2)/2$;电阻 R16,电阻 R18,电容 C29,电容 C30 用于 FSK 解调过程中低通滤波器参数设置。

[0072] 发射与接收超声换能器 4,如装置实物图图 7 所示,由 T/R40 防水型超声换能器 4 实现,在空气中应用频率为 40KHz,水下应用频率为 32KHz。

[0073] 电源管理电路 8,如图 6 所示,由两片 MAX667,一片 TPS76850,一片 DC-DC IA0512KS-2W 组成,完成本装置各模块电路的电源供给。U5 (MAX667),向微处理器电路,弱信号及 FSK 解调电路提供 +5V 电源;U6 (TPS76850) 向四路 PWM 输出接口提供电源,该路电源输出受微处理器控制使能。U7 (MAX667),提供的 +5V 电源提供给 DC-DC 模块产生 +12V 和 -12V 电源,用于 FSK 调制及功率放大电路,U7 电源输出受微处理器控制使能。本装置的总电源供给为具有 +6V ~ +10V 输出的 Li 电池。

[0074] 微处理器 1 的软件系统结构如图 2 所示。软件系统在主线程下共有五个子线程,即通信线程、测距线程、电源管理线程、内存管理线程、外设接口线程。主线程决定各子线程生命周期,进行各子线程间的调度和参数传递。

[0075] ◆通信线程,包含两个子程序有:数据发送子程序和数据接收子程序,用于完成通信数据的封装与解析,通知主线程所收到的通信命令和数据的含义,或按固定的通信格式对待发送的命令和数据进行封装。通信步骤如权利要求中步骤 11 ~ 步骤 14 所示。

[0076] 测距线程,包含三个子程序有:通信命令控制子程序、定时子程序及距离计算子程序,分别完成测距命令的发送和接收、定时时间的测量、根据水声传播速度计算节点装置间相对距离等功能。节点装置间相对距离测定步骤包括:

[0077] 步骤 21:节点装置 a 按通信协议向节点装置 b 发送距离测量命令,同时记录数据发射结束时的时刻 T_1 ,并转入通信接收模式;

[0078] 步骤 22. 节点装置 b 接收到节点装置 a 的距离测量命令后,按通信协议回应节点装置 a;

[0079] 步骤 23. 节点装置 a 接收到节点装置 b 的确认通信数据后立刻记录接收时刻 T_2 ;

[0080] 步骤 24. 节点装置 a 按下面公式计算节点装置 a 与节点装置 b 之间的距离 R:

$$[0081] \quad R = V \times (T_2 - T_1 - T) / 2$$

[0082] 式中, R 表示节点装置 a 与节点装置 b 间的测量距离, T_1 , T_2 分别表示节点装置 a 计时的起始时刻与终止时刻, V 表示声波在水下的传播速度, T 表示节点装置 b 处理接收数据的耗时。

[0083] ◆电源管理线程,包含三个子程序有:微处理器电源控制子程序、外设接口电源控制子程序及通信模块电源控制子程序,完成本装置的各模块电源的使能控制。微处理器的电路电源、通信模块的电路电源、外设接口的电路电源分别被三个子程序控制,即微处理器电源控制子程序、通信模块电源子程序、外设接口电源子程序。

[0084] ◆内存管理线程,包含三个子程序有:通信数据区管理子程序、外设接口区管理子程序及临时变量管理子程序,完成各数据区的数据管理,包括数据初始化、地址分配、异常处理等。内存管理线程将微处理器 1 内存分为三个区,通信数据区 128 字节,临时变量区 128 字节,外设接口区 3480 字节。

[0085] ◆外设接口线程,包含五个子程序有:异步串行接口控制子程序、同步串行接口控制子程序、PWM 接口控制子程序、模数转换接口控制子程序及 I^2C 总线接口控制子程序,分别完成本装置五种外设接口的驱动,包括异步串行接口 101 (SCI) 控制子程序、同步串行接口 102 控制 (SPI) 子程序、脉宽调制 (PWM) 输出接口控制子程序、模数转换 (ADC) 接口控制子程序、两线串行总线 (I^2C) 接口控制子程序等。

[0086] 装置实物图如图 7 所示。

[0087] 以上所述,仅为本发明中的具体实施方式,但本发明的保护范围并不局限于此,任何熟悉该技术的人在本发明所揭露的技术范围内,可理解想到的变换或替换,都应涵盖在本发明的包含范围之内,因此,本发明的保护范围应该以权利要求书的保护范围为准。

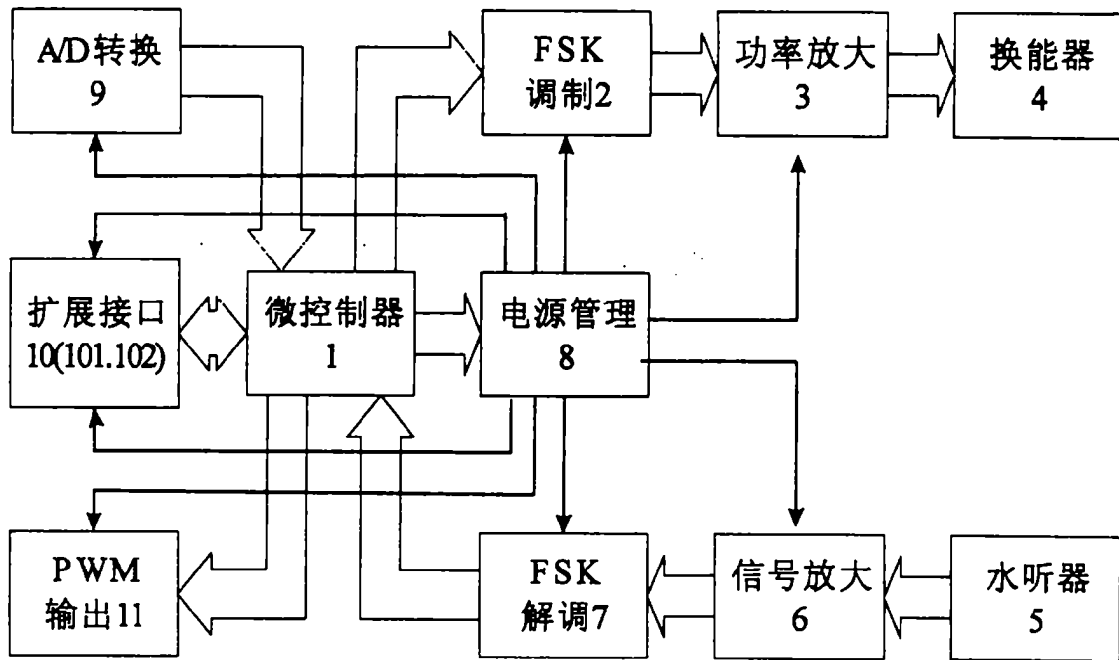


图 1

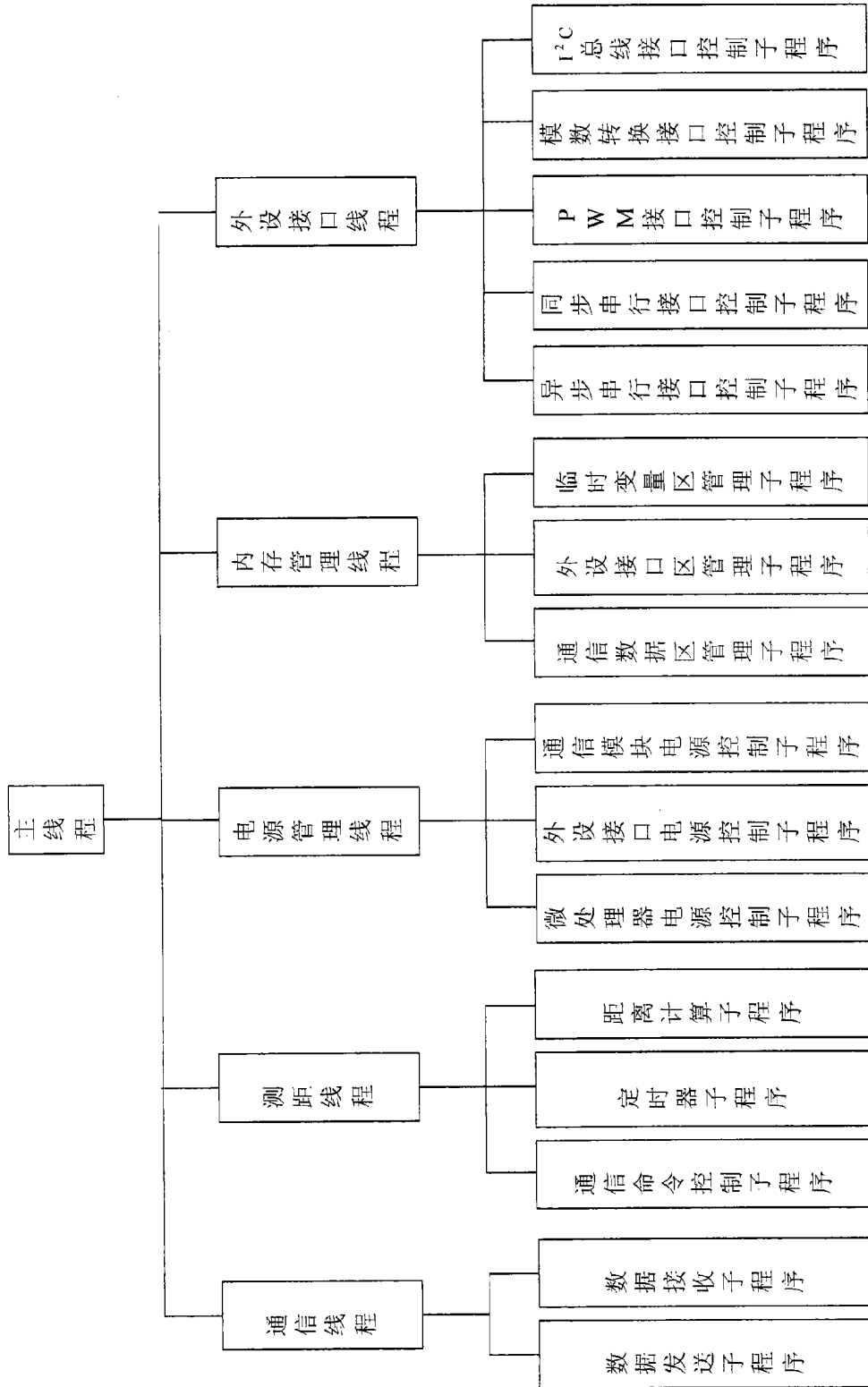


图 2

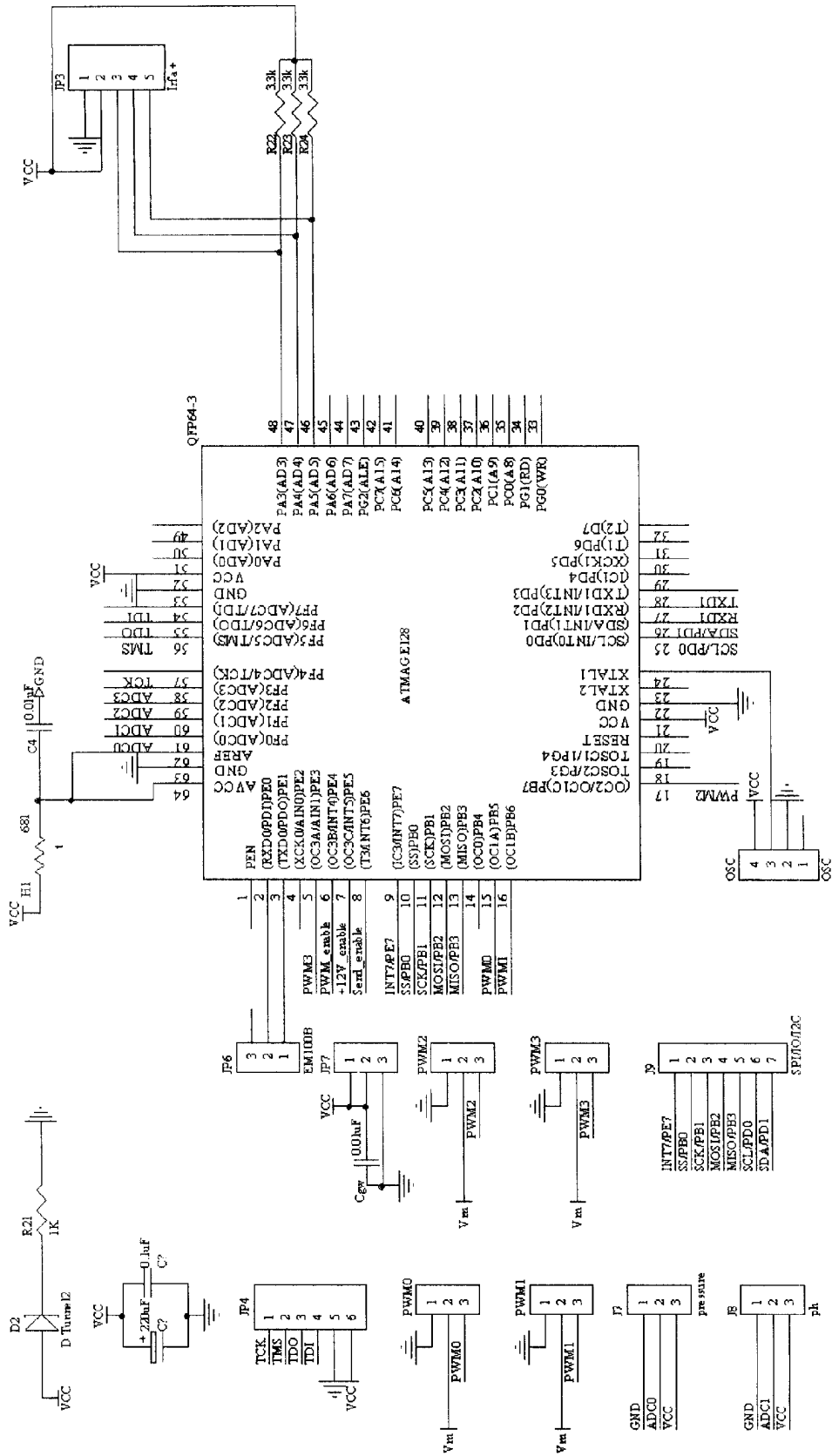


图 3

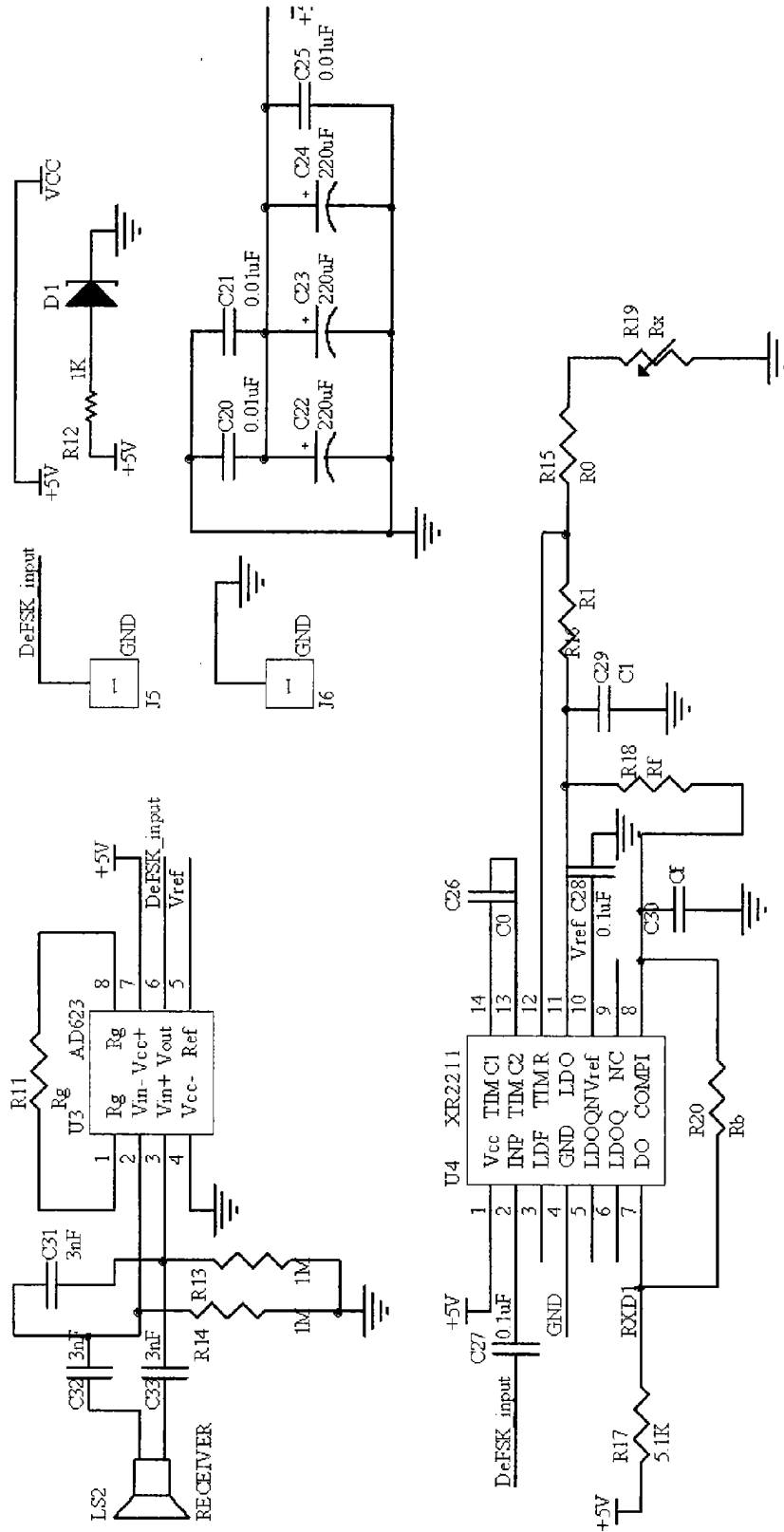


图 5

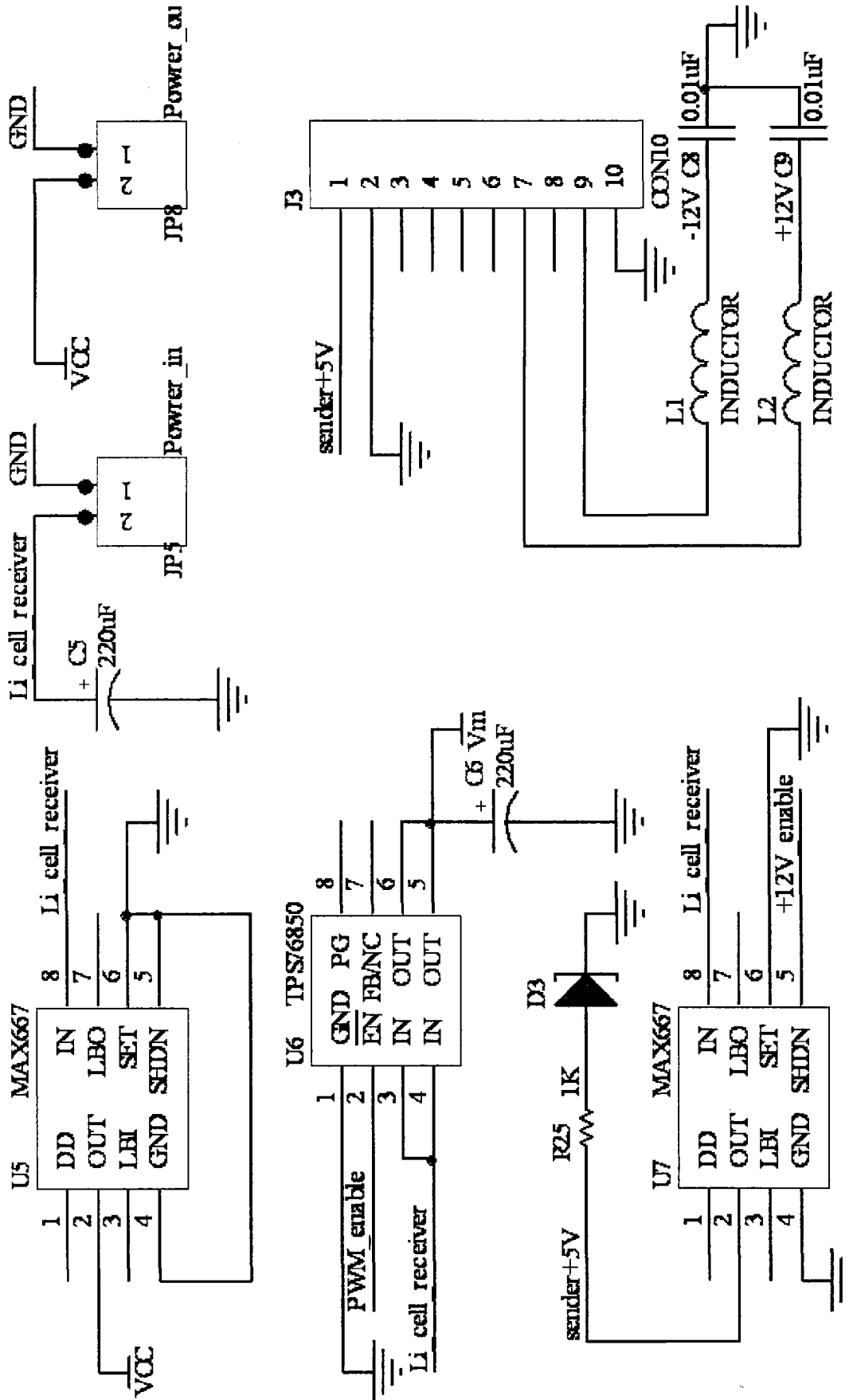


图 6

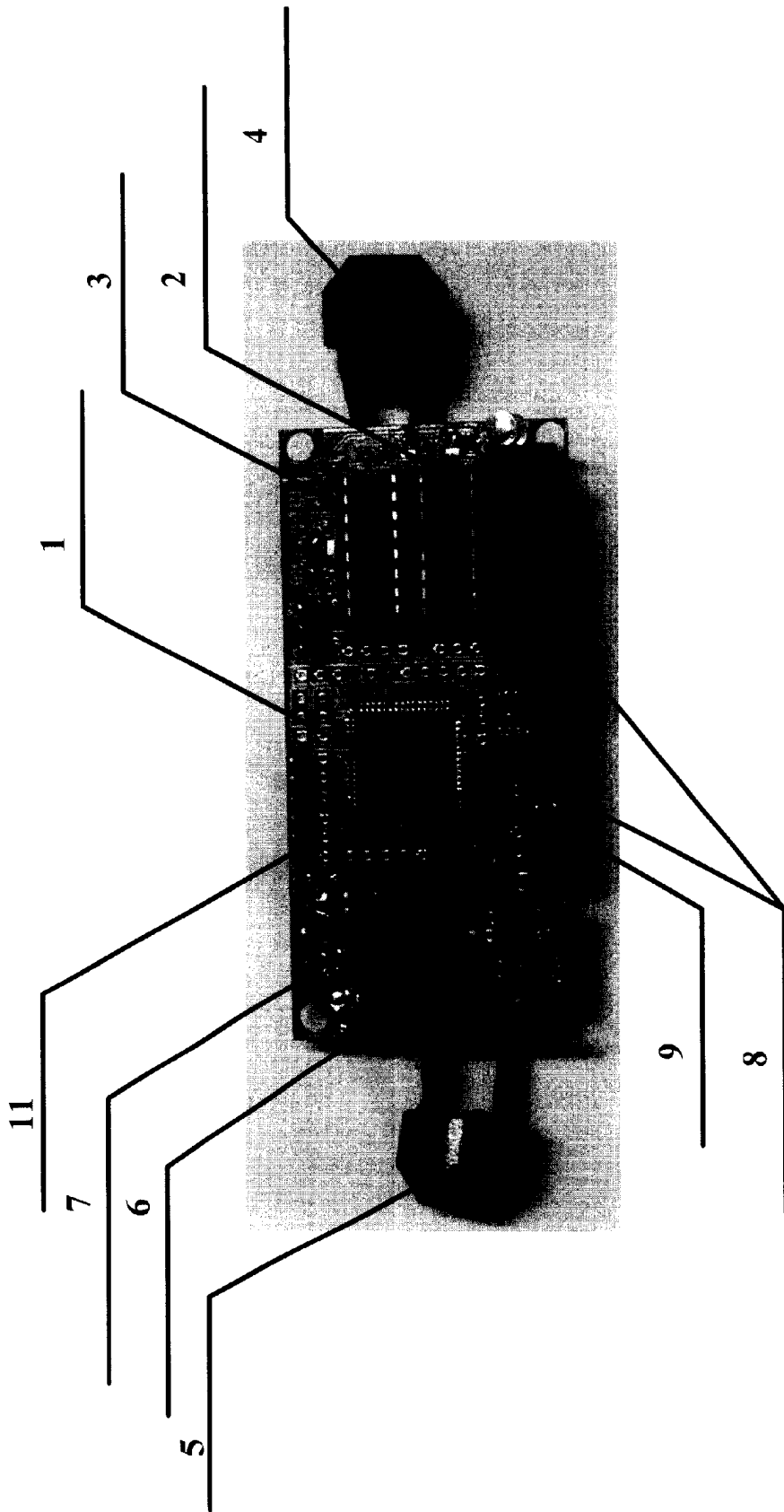


图7